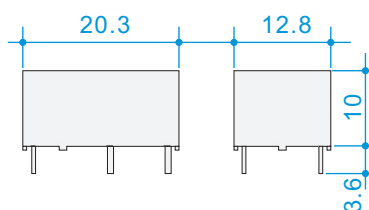


# JHC-4F超小型直流电磁继电器介绍书

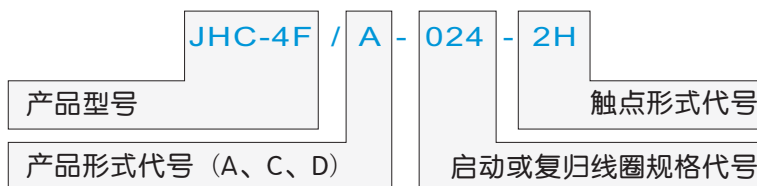
## 型号说明 Part number description



【产品照片】



【产品基本结构尺寸】



【产品订货表示方法】



### 产品形式说明：

- ❶ JHC-4F/A表示单稳态继电器。该继电器只有一个工作线圈，给此线圈施加额定激励，继电器状态改变。撤除激励，状态释放。在该产品介绍书中，标有启动线圈规格代号，用户订货时可按实际需要标明产品的安装方式及触点形式。并在相应规格数据表中选择标明启动线圈代号。
- ❷ JHC-4F/C表示双线圈双稳态产品。该产品有一个启动线圈和一个复归线圈。给启动线圈施加激励，继电器状态改变；撤除激励，继电器状态磁保持；再给继电器复归线圈施加激励，状态复归为初始状态。在该类产品继电器介绍书中标有启动线圈和复归线圈二种线圈代号，用户订货时可按实际需要选择安装方式、触点形式，同时自由选择标明启动线圈代号和复归线圈代号。在书写时，一定是启动线圈代号在前、复归线圈代号在后。
- ❸ JHC-4F/D表示单线圈双稳态产品。该产品只有一个工作线圈，给线圈施加正向激励，状态改变，撤除激励，状态磁保持；再给此线圈施加反向激励，状态复归为初始状态。在该类产品继电器介绍书中标有启动线圈代号，用户订货时可按实际需要安装方式、触点形式，并在相应规格数据表栏内启动线圈规格代号。



# JHX-4F

## 产品特点 Features

- 电力继电器
- 高耐压、高绝缘、大负载、触点切换能力强
- 双列直插塑封结构
- 可供磁保持型
- 通过TUV、UL认证
- 应用领域：电力继电器保护装置、自动化办公设备

## 产品性能 Specification

触点性能	触点形式	1H1D、2H、1H	
	触点材料	银镍合金	
	额定负载	阻性负载	(1H1D、2H) : 220Vac 8A、(1H) : 220Vac 10A
		感性负载	220Vdc $\tau=5ms$ 50W
	接触电阻	$\leq 100m\Omega$ (测试条件: 6Vdc、1A)	
	触点电压最大值	220Vdc/220Vac	
	触点电流最大值	(1H1D、2H) 8A / (1H) 10A	
技术特性	线圈功耗 (额定)	0.2W	
	介质耐压	开触点间	1000Vac
		线圈与触点间	4000Vac
		不同组触点间	4000Vac
	绝缘电阻	不小于1000M $\Omega$	
	动作/置位时间	不大于10ms	
	释放/复位时间	不大于10ms	
	最小动作脉宽 (磁保持性)	50ms	
	产品寿命	机械寿命	10 <sup>7</sup> 次
电气寿命		10 <sup>6</sup> 次	
	产品重量	不大于6g	
环境条件	环境温度	-40~+65 $^{\circ}C$	
	相对湿度	+40 $^{\circ}C$ 达 (95 $\pm$ 3) %	
	大气压力	86~106KPa	
	冲击 (功能)	加速度达100m/s <sup>2</sup>	
	振动 (功能)	10~55Hz(双振幅1.5mm)	
	工作位置	任意	

## 线圈规格(20 $^{\circ}C$ ) Coil type(20 $^{\circ}C$ )

线圈数据表1: A型——单线圈单稳态

规格代号	线圈电阻 $\Omega$ (20 $^{\circ}C$ )	额定值 (V)	额定电流值 (mA)	动作值 (Vmax)	释放值 (Vmin)
0015	11.25 $\pm$ 10%	1.5	133.2	1.05	0.15
003	45 $\pm$ 10%	3	66.6	2.1	0.3
005	125 $\pm$ 10%	5	40.0	3.5	0.5
006	180 $\pm$ 10%	6	33.3	4.2	0.6
012	720 $\pm$ 10%	12	16.6	8.4	1.2
024	2880 $\pm$ 10%	24	8.3	16.8	2.4

线圈数据表2: C型——双线圈双稳态

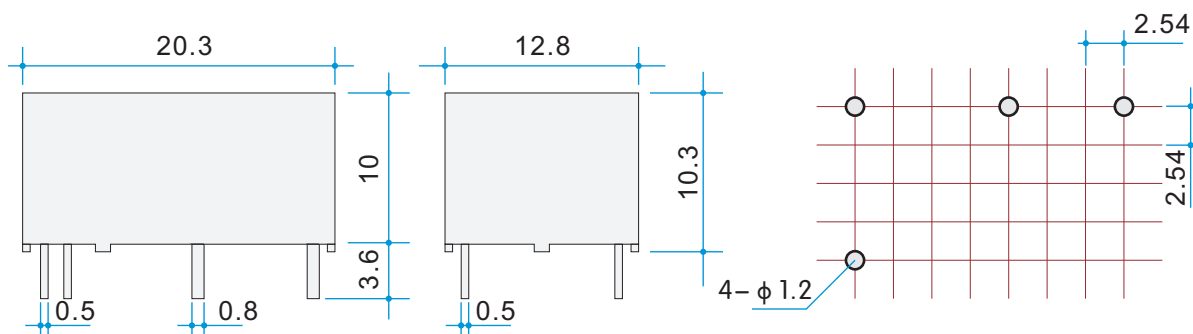
规格代号	线圈电阻 $\Omega$ (20°C)	额定值 (V)	额定电流值 (mA)	动作值 (Vmax)	复归值 (Vmin)
0015	11.25 ± 10%	1.5	133.2	1.05	1.05
003	45 ± 10%	3	66.6	2.1	2.1
005	125 ± 10%	5	40.0	3.5	3.5
006	180 ± 10%	6	33.3	4.2	4.2
012	720 ± 10%	12	16.6	8.4	8.4
024	2880 ± 10%	24	8.3	16.8	16.8

线圈数据表3: D型——单线圈双稳态

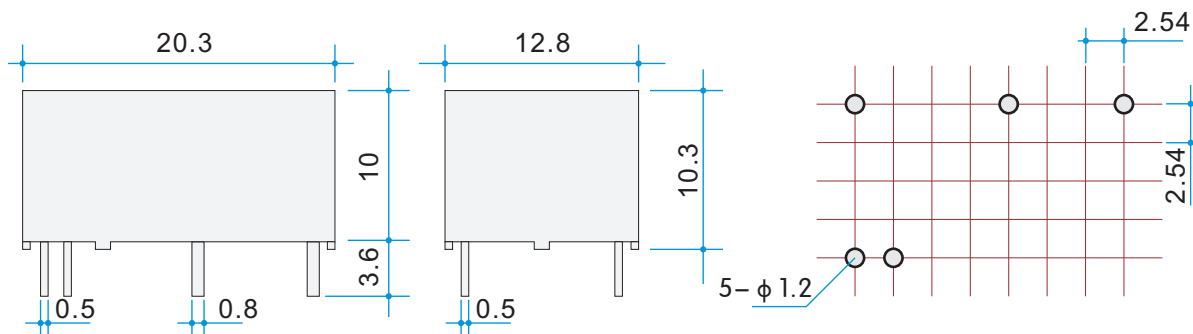
规格代号	线圈电阻 $\Omega$ (20°C)	额定值 (V)	额定电流值 (mA)	动作值 (Vmax)	复归值 (Vmin)
0015	11.25 ± 10%	1.5	133.2	1.05	1.05
003	45 ± 10%	3	66.6	2.1	2.1
005	125 ± 10%	5	40.0	3.5	3.5
006	180 ± 10%	6	33.3	4.2	4.2
012	720 ± 10%	12	16.6	8.4	8.4
024	2880 ± 10%	24	8.3	16.8	16.8

外形图、接线图、安装开孔尺寸(mm) Dimension.Bottom View

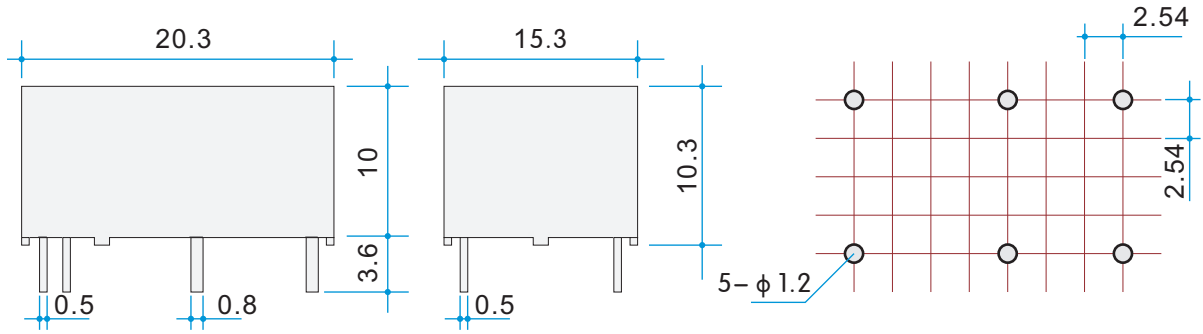
【1H型单线圈产品外形及印制板开孔尺寸图】



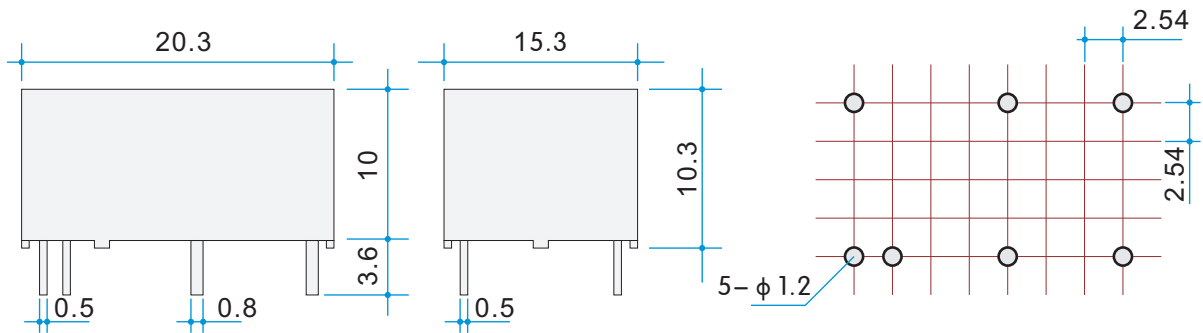
【1H型双线圈产品外形及印制板开孔尺寸图】



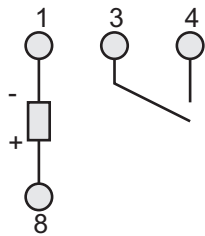
【1H1D、2H型单线圈产品外形及印制板开孔尺寸图】



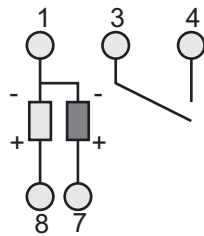
【1H1D、2H型双线圈产品外形及印制板开孔尺寸图】



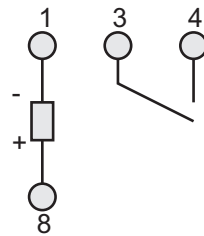
底视电路图（接线图）



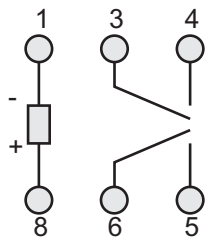
A-1H



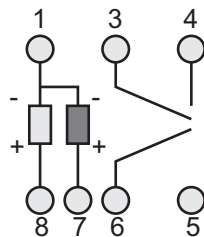
C-1H



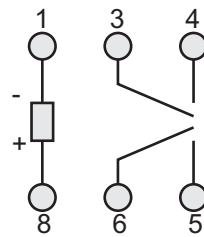
D-1H



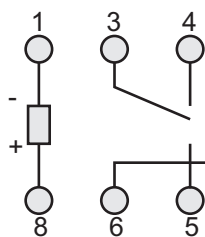
A-2H



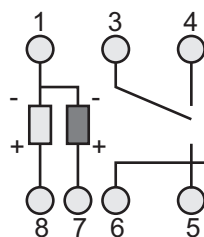
C-2H



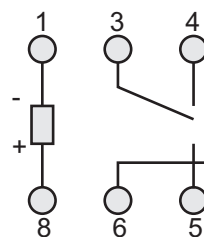
D-2H



A-1H1D



C-1H1D




D-1H1D

JHC-4F继电器与DK继电器产品常用型号对照

JHC-4F继电器	Dk继电器	JHC-4F继电器	Dk继电器	JHC-4F继电器	Dk继电器
JHC-4F/A-003-1H	DK1a-DC3V	JHC-4F/A-003-1H1D	DK1-DC3V	JHC-4F/A-003-2H	DK2a-DC3V
JHC-4F/A-005-1H	DK1a-DC5V	JHC-4F/A-005-1H1D	DK1-DC5V	JHC-4F/A-005-2H	DK2a-DC5V
JHC-4F/A-006-1H	DK1a-DC6V	JHC-4F/A-006-1H1D	DK1-DC6V	JHC-4F/A-006-2H	DK2a-DC6V
JHC-4F/A-009-1H	DK1a-DC9V	JHC-4F/A-009-1H1D	DK1-DC9V	JHC-4F/A-009-2H	DK2a-DC9V
JHC-4F/A-012-1H	DK1a-DC12V	JHC-4F/A-012-1H1D	DK1-DC12V	JHC-4F/A-012-2H	DK2a-DC12V
JHC-4F/A-024-1H	DK1a-DC24V	JHC-4F/A-024-1H1D	DK1-DC24V	JHC-4F/A-024-2H	DK2a-DC24V
JHC-4F/D-003-1H	DK1a-L1-DC3V	JHC-4F/D-003-1H1D	DK1-L1-DC3V	JHC-4F/D-003-2H	DK2a-L1-DC3V
JHC-4F/D-005-1H	DK1a-L1-DC5V	JHC-4F/D-005-1H1D	Dk1-L1-DC5V	JHC-4F/D-005-2H	DK2a-L1-DC5V
JHC-4F/D-006-1H	DK1a-L1-DC6V	JHC-4F/D-006-1H1D	DK1-L1-DC6V	JHC-4F/D-006-2H	DK2a-L1-DC6V
JHC-4F/D-009-1H	DK1a-L1-DC9V	JHC-4F/D-009-1H1D	Dk1-L1-DC9V	JHC-4F/D-009-2H	DK2a-L1-DC9V
JHC-4F/D-012-1H	DK1a-L1-DC12V	JHC-4F/D-012-1H1D	Dk1-L1-DC12V	JHC-4F/D-012-2H	DK2a-L1-DC12V
JHC-4F/D-024-1H	DK1a-L2-DC24V	JHC-4F/D-024-1H1D	DK1-L1-DC24V	JHC-4F/D-024-2H	DK2a-L2-DC24V
JHC-4F/C-003-1H	DK1a-L2-DC3V	JHC-4F/C-003-1H1D	DK1-L2-DC3V	JHC-4F/C-003-2H	DK2a-L2-DC3V
JHC-4F/C-005-1H	DK1a-L2-DC5V	JHC-4F/C-005-1H1D	DK1-L2-DC5V	JHC-4F/C-005-2H	DK2a-L2-DC5V
JHC-4F/C-006-1H	DK1a-L2-DC6V	JHC-4F/C-006-1H1D	DK1-L2-DC6V	JHC-4F/C-006-2H	DK2a-L2-DC6V
JHC-4F/C-009-1H	DK1a-L2-DC9V	JHC-4F/C-009-1H1D	DK1-L2-DC9V	JHC-4F/C-009-2H	DK2a-L2-DC9V
JHC-4F/C-012-1H	DK1a-L2-DC12V	JHC-4F/C-012-1H1D	DK1-L2-DC12V	JHC-4F/C-012-2H	DK2a-L2-DC12V
JHC-4F/C-024-1H	DK1a-L2-DC24V	JHC-4F/C-024-1H1D	DK1-L2-DC24V	JHC-4F/C-024-2H	DK2a-L2-DC24V

JHC-4F继电器与G6C继电器产品常用型号对照

JHC-4F继电器	G6C继电器	JHC-4F继电器	G6C继电器	JHC-4F继电器	G6C继电器
JHC-4F/A-003-1H1D	G6C2114P DC3V	JHC-4F/A-012-1H1D	G6C2114P DC12V	JHC-4F/D-006-1H1D	G6CU2114P DC6V
JHC-4F/A-005-1H1D	G6C2114P DC5V	JHC-4F/A-024-1H1D	G6C2114P DC24V	JHC-4F/D-009-1H1D	无
JHC-4F/A-006-1H1D	G6C2114P DC6V	JHC-4F/D-003-1H1D	G6CU2114P DC3V	JHC-4F/D-012-1H1D	G6CU2114P DC12V
JHC-4F/A-009-1H1D	无	JHC-4F/D-005-1H1D	G6CU2114P DC5V	JHC-4F/AD-024-1H1D	G6CU2114P DC24V

 该产品为“双稳态磁保持”继电器时，出厂时的初始状态为“复位状态”。但经过运输、安装等过程后该继电器有可能发生状态的变化。故在初次使用该继电器时，请在使用之前施加复位信号使之确保该继电器为初始状态。