

## 自保持继电器 HDJ/ROB-02

### ◆产品照片



产品宽度：23mm

### ◆外型尺寸

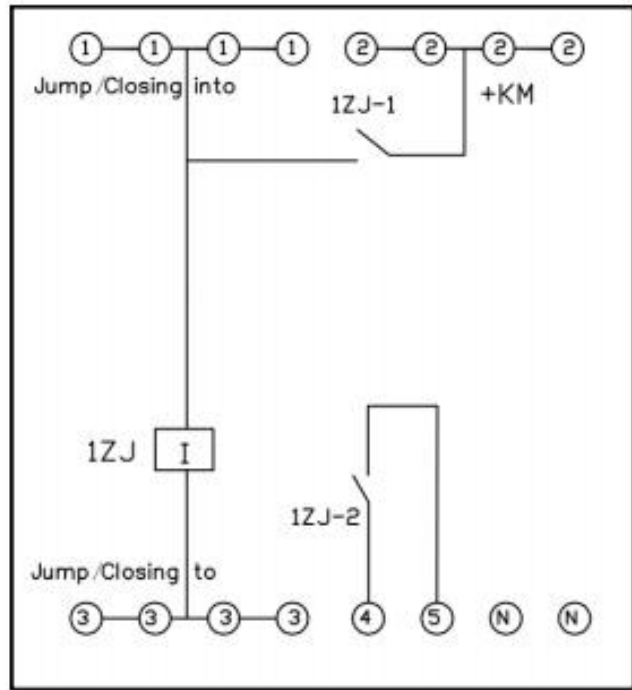
**110 (L) × 23 (W) × 116 (H) mm<sup>3</sup>**

### ◆主要技术参数

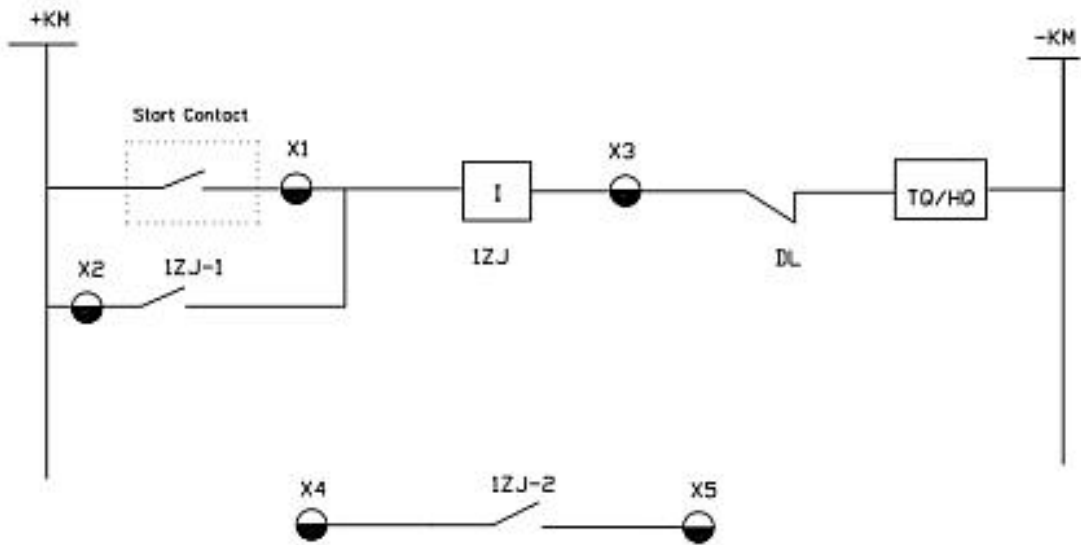
产品概述	本产品是用电压继电器实现的电流保持继电器，继电器参数自适应。有效保护在跳、合闸过程中，操作回路没有保持功能，避免开关不能正常操作同时保护跳、合闸接点拉弧现象。
分、合闸电流	<b>0.25A~4A 自适应型</b>
绝缘电阻	<b>≥100MΩ</b>
介质强度	线圈与接点，线圈与外壳，外壳与接点： <b>2000VAC, 50Hz, 1min, 10mA</b>
工作温度	<b>-20℃~55℃</b>
存储温度	<b>-20℃~70℃</b>
螺钉类型/拧紧力矩	<b>M3/0.5~0.6Nm</b>

安装方式	标准 DIN 导轨
------	-----------

◆ 接线图



◆ 线路图



工作原理:

备用电源分、合闸过程中，会出现分、合闸脉冲与断路器分、合闸不匹配的情况，导致分、合闸失败，可以在回路中串入 **HDJ-01** 保证断路器可靠分合。