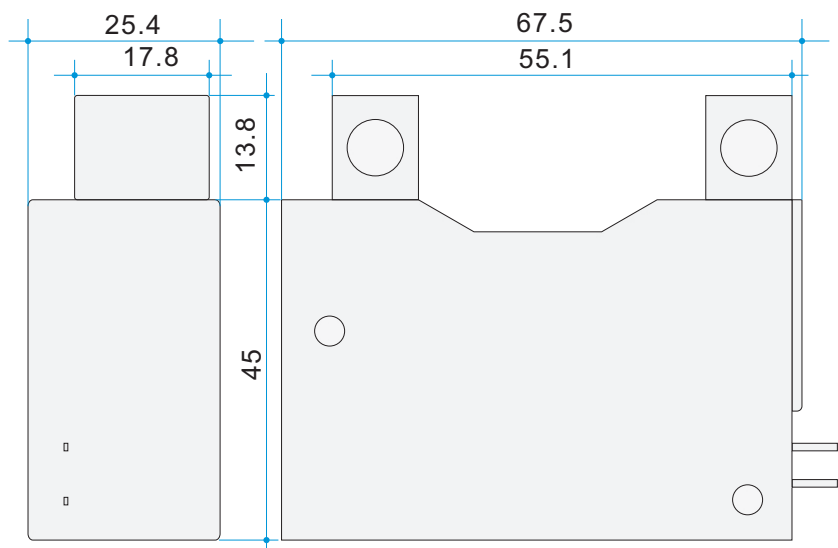


JM-8F磁保持电磁继电器介绍书

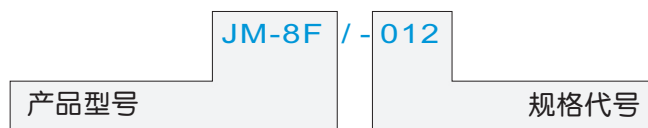
型号说明 Part number description



【产品照片】



【产品基本结构尺寸】



【产品订货表示方法】

产品特点 Features

- 电表继电器
- 高负载、低功耗、高可靠性、抗冲击能力强度
- 塑封结构
- 应用领域：卡式电表、家用电器、自动化装置



产品性能 Specification

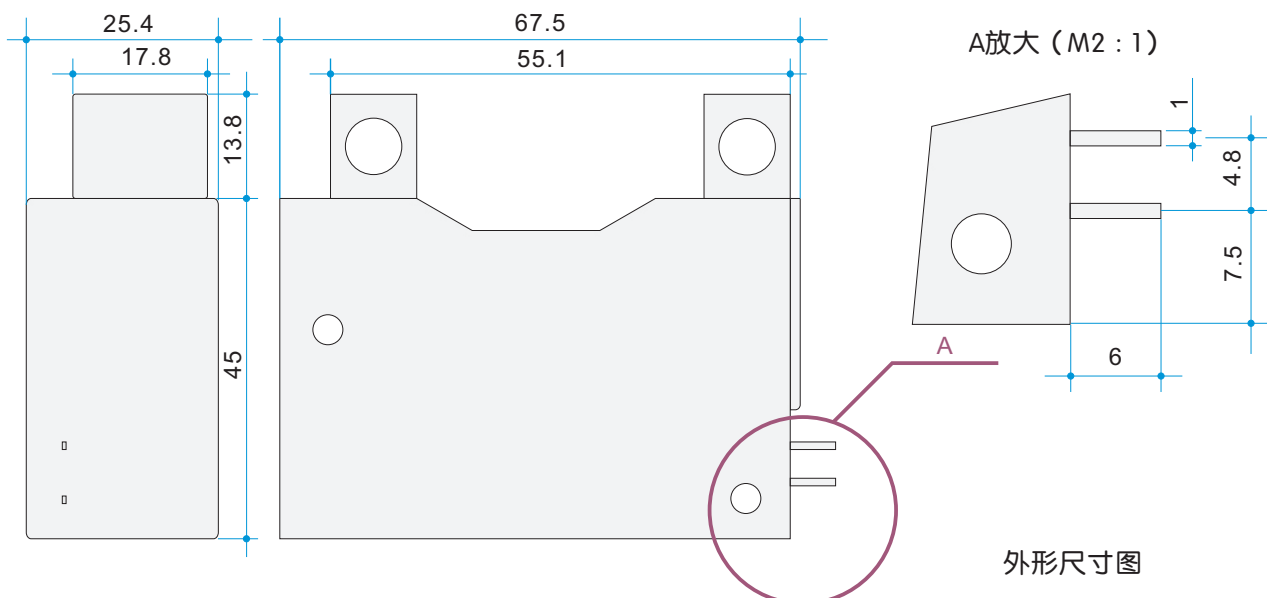
触点性能	触点形式	1H	
	触点材料	银合金	
	额定负载	阻性：220Vac 100A	
	接触电阻	≤100mΩ (测试条件：6Vdc、1A)	
	触点电压最大值	220Vac	
	触点电流最大值	100A	
技术特性	线圈功耗 (额定)	不大于2W	
	介质耐压	触点间	2800Vac
		线圈与触点间	2800Vac
	绝缘电阻	不小于1000MΩ	
	动作时间	不大于30ms	
	复归时间	不大于30ms	
	寿命	机械寿命：10 ⁷ 次 电气寿命：10 ⁴ 次	
	产品重量	不大于200g	
环境条件	环境温度	-25~+55℃	
	相对湿度	+40℃达 (95±3) %	
	大气压力	86~106KPa	
	冲击 (功能)	加速度达500m/s ²	
	振动 (功能)	10~55Hz(双振幅1.5mm)	
	工作位置	任意	

线圈规格(20℃) Coil type(20℃)

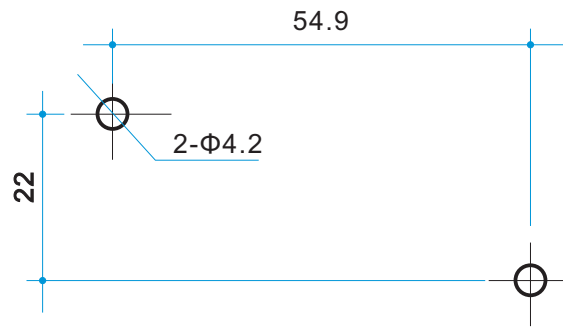
线圈数据表

规格代号	线圈电阻 Ω (20℃)	额定值 (V)	动作值 (V)	复归值 (V)	最大允许电压值 (V)
009	50 ± 10%	9	7.2	7.2	120%额定值
012	85 ± 10%	12	9.6	9.6	120%额定值
024	350 ± 10%	24	19.2	19.2	120%额定值
048	1440 ± 10%	48	38.4	38.4	120%额定值

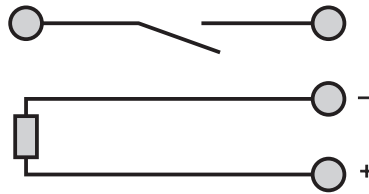
外形图、接线图、安装开孔尺寸(mm) Dimension.Bottom View




安装开孔图



接线图



 该产品为“双稳态磁保持”继电器时，出厂时的初始状态为“复位状态”。但经过运输、安装等过程后该继电器有可能发生状态的改变。故在初次使用该继电器时，请在使用之前施加复位信号使之确保该继电器为初始状态。