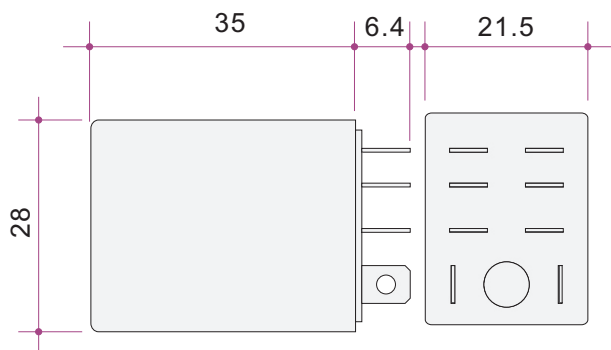


JQX-13F小型直流电磁继电器介绍书

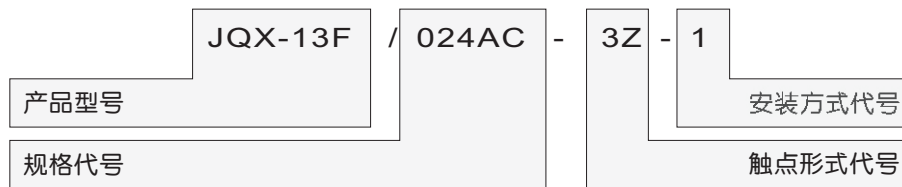
型号说明 Part number description



【产品照片】



【产品基本结构尺寸】



【产品订货表示方法】

产品特点 Features

- 体积小、功耗低
- 动作速度快、切换功率大
- 应用领域：电子、通讯设备、自动信号装置



JQX-13F

产品性能 Specification

触点性能	触点形式		1Z、2Z、3Z、4Z
	触点材料		银合金
	触点负载	1Z型产品	15A 220Vac / 24Vdc
		2Z型产品	10A 220Vac / 24Vdc
		3Z型产品	5A 220Vac / 30Vdc
		4Z型产品	3A 220Vac / 30Vdc
	接触电阻		≤100mΩ (测试条件: 6Vdc/1A)
	触点电压最大值		220Vac
触点电流最大值		15A/10A/5A/3A	
技术特性	线圈电源		直流或交流
	线圈功耗	直流型	0.9W
		交流型	1.2VA
	绝缘电阻		≥1000MΩ
	介质耐压	同组触点间	1000Vac
		其余间	1500Vac
	动作时间		≤25ms
	释放时间		≤25ms
	产品寿命	电气寿命	≥20万次
机械寿命		≥10万次	
产品重量		≤35g	
环境条件	环境温度		-40~+60℃
	相对湿度		+40℃达(95±3)%
	大气压力		86~106KPa
	冲击(功能)		a=100m/s ²
	振动(功能)		10~55Hz(双振幅1.5mm)
	工作位置		任意

线圈规格(20℃) Coil type(20℃)

数据表1: 直流线圈规格数据表

规格代号	额定值(V)	动作值(V)	释放值(V)	线圈电阻(Ω 20℃)	最大允许电压(V)
005DC	5.0	4.0	0.5	27.5	5.5
006DC	6.0	4.8	0.6	40	6.6
009DC	9.0	7.2	0.9	90	9.9
012DC	12.0	9.6	1.2	160	13.2
024DC	24.0	19.2	2.4	650	26.4
036DC	36.0	28.8	3.6	1400	39.6
048DC	48.0	38.4	4.8	2600	52.8
060DC	60.0	48.0	6.0	4000	66
110DC	100.0	88.0	11.0	11000	121

注: 当线圈电阻不大于1000欧姆时其误差为±10%, 反之其误差为±15%

JQX-13F

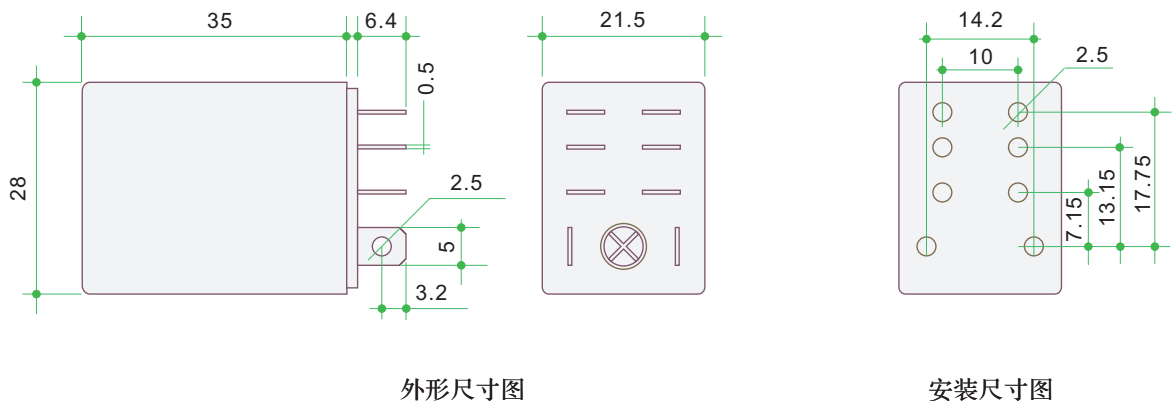
数据表2：交流线圈规格数据表

规格代号	额定值(V)	动作值(V)	释放值(V)	线圈电阻 (Ω 20°C)	最大允许电压(V)
006AC	6.0	4.8	1.8	11.5	6.6
012AC	12.0	9.6	3.6	45	13.2
024AC	24.0	19.2	7.2	184	26.4
036AC	36.0	28.8	10.8	450	39.6
048AC	48.0	38.4	14.4	735	52.8
060AC	60.0	48.0	18.0	1000	66
100AC	100.0	80.0	30.0	3100	110
110AC	110.0	88.0	33.0	4550	121
220AC	220.0	176.0	66.0	14400	242

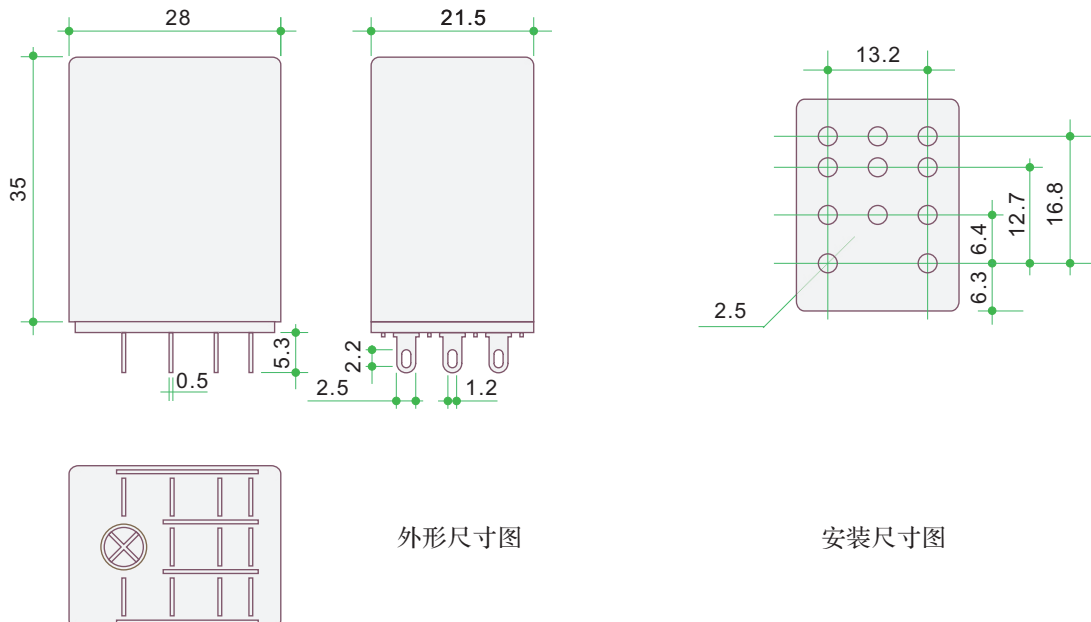
注：当线圈电阻不大于1000欧姆时其误差为 $\pm 10\%$ ，反之其误差为 $\pm 15\%$

外形图、接线图、安装开孔尺寸(mm) Dimension.Bottom View

安装方式代号“1”、产品触点代号：1Z/2Z

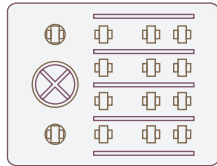
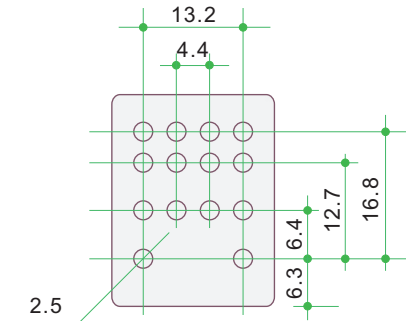
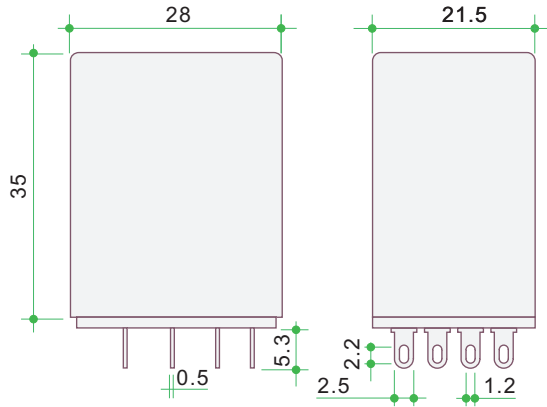


安装方式代号“1”、产品触点代号：3Z/2ZB



JQX-13F

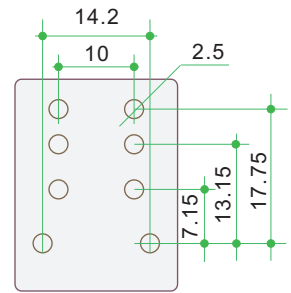
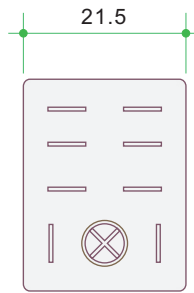
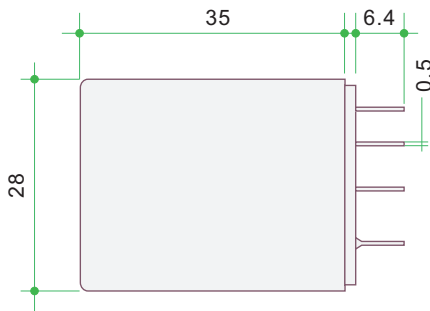
安装方式代号1、产品触点代号：4Z



外形尺寸图

安装尺寸图

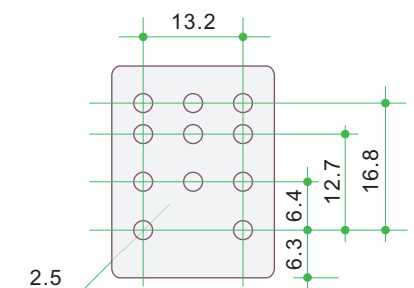
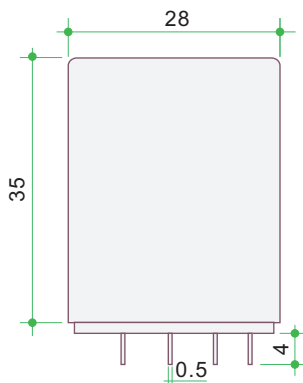
安装方式代号2、产品触点代号：1Z/2Z



外形尺寸图

安装尺寸图

安装方式代号2、产品触点代号：3Z

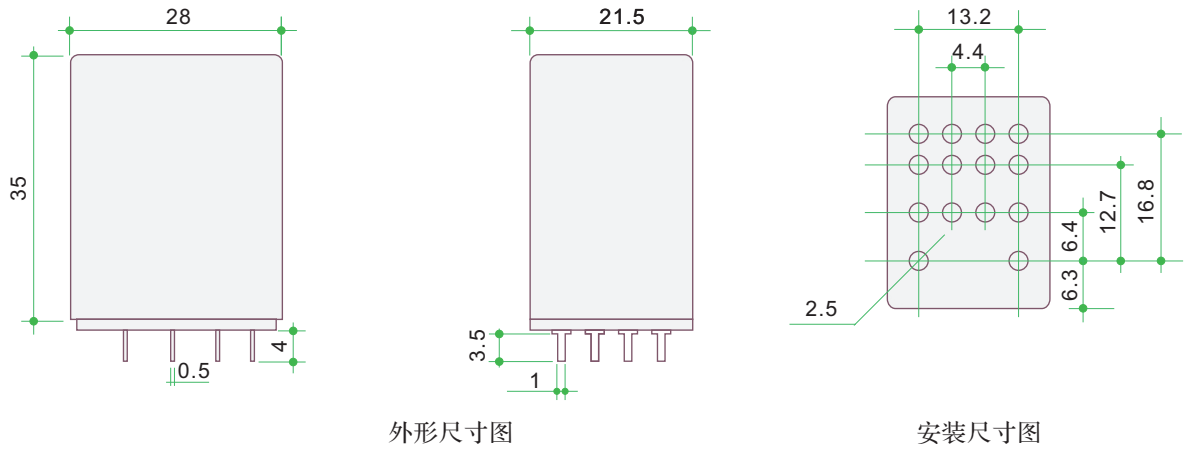


外形尺寸图

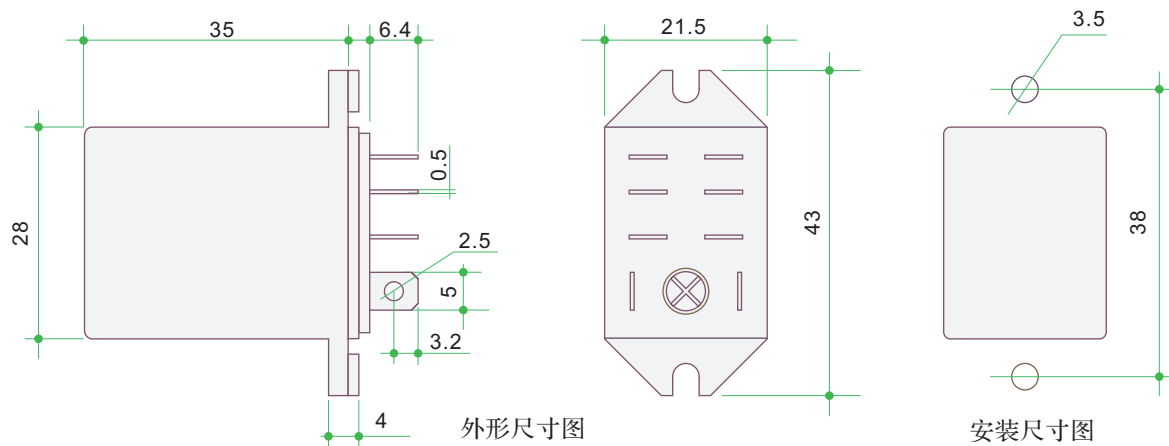
安装尺寸图

JQX-13F

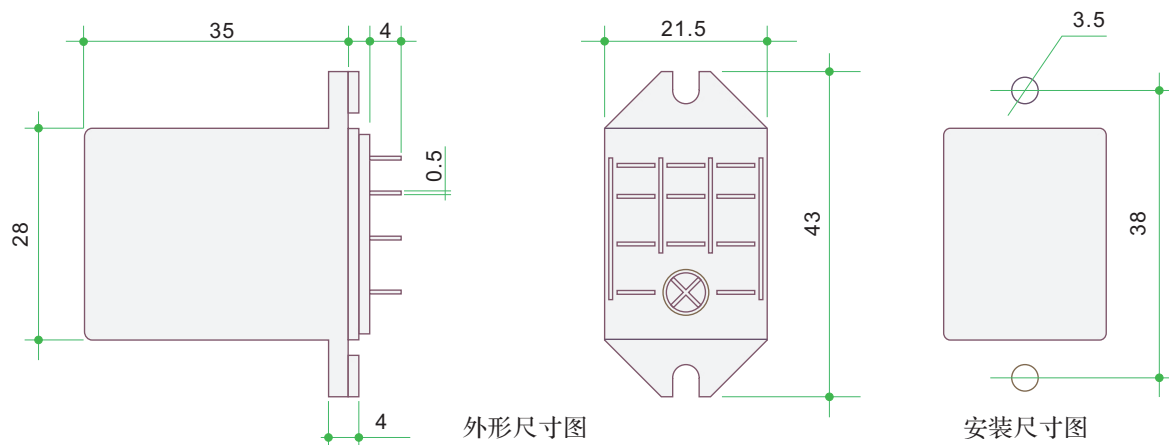
安装方式代号2、产品触点代号：4Z



安装方式代号3、产品触点代号：2Z

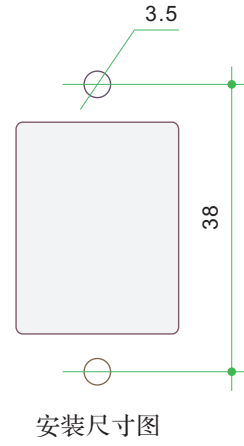
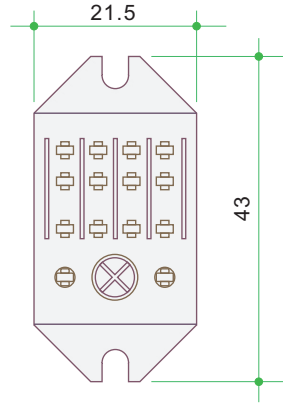
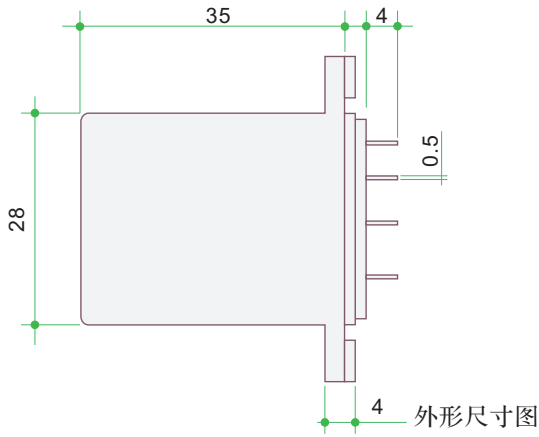


安装方式代号3、产品触点代号：3Z

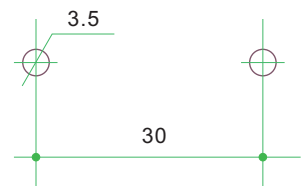
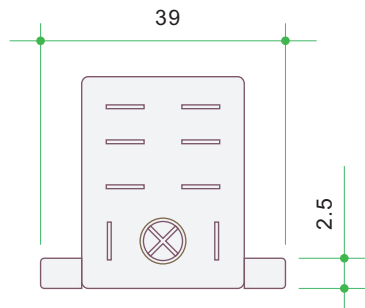
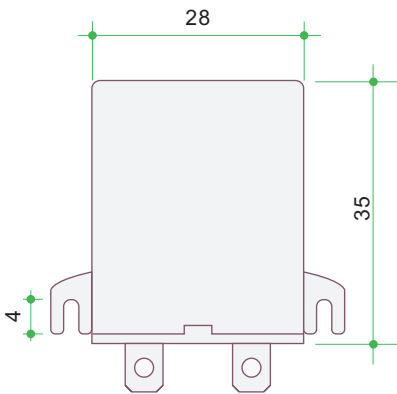


JQX-13F

安装方式代号3、产品触点代号：4Z

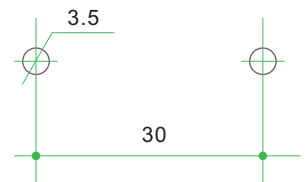
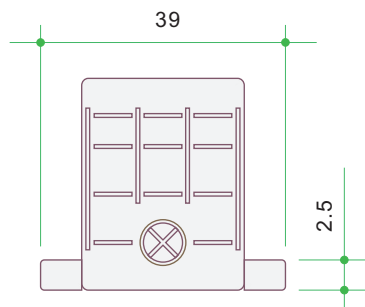
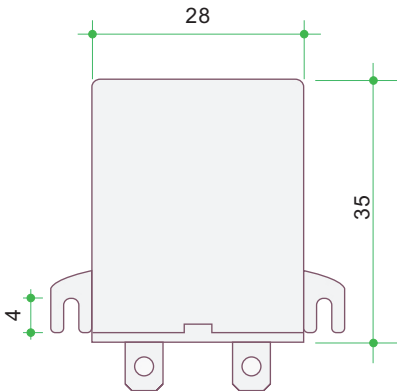


安装方式代号4、产品触点代号：2Z



安装尺寸图

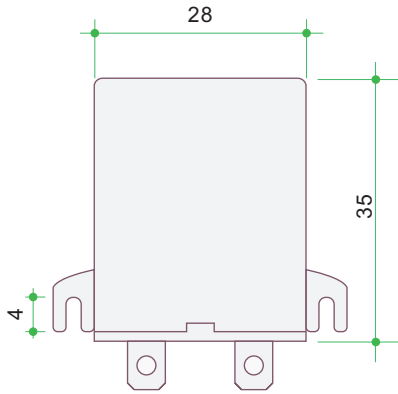
安装方式代号4、产品触点代号：3Z



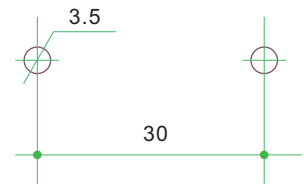
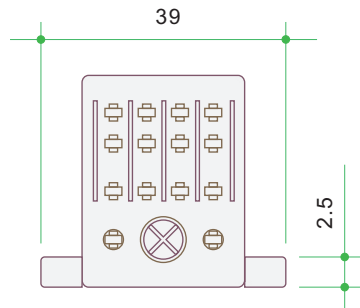
安装尺寸图

JQX-13F

安装方式代号4、产品触点代号：4Z

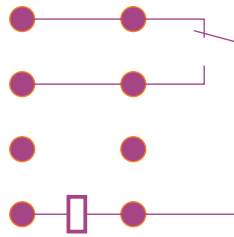


外形尺寸图

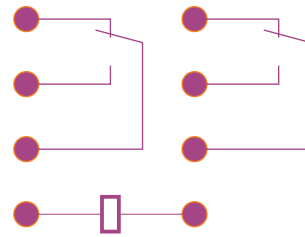


安装尺寸图

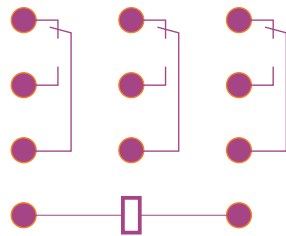
底视电路图



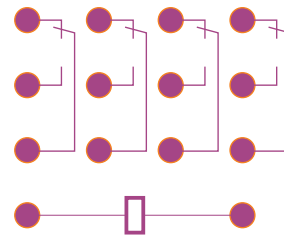
产品触点代号:1Z



产品触点代号:2Z



产品触点代号:3Z



产品触点代号:4Z